



Производитель: АО «ЭНЕРГИЯ»  
Ленинградская область,  
Ломоносовский район,  
19-й километр Красносельского шоссе



## РУКОВОДСТВО ПО ЭКСПЛУАТАЦИИ

### ФЛАНЦЕВЫЙ АДАПТЕР



# DENDOR®

## Тип FA-Q13

# СОДЕРЖАНИЕ

ВВЕДЕНИЕ	3
1. ОПИСАНИЕ ИЗДЕЛИЯ	3
1.1. Назначение изделия	3
1.2. Технические характеристики	3
1.3. Устройство и принцип работы	3
1.4. Маркировка	3
1.5. Комплектность	4
1.6. Упаковка	4
2. МОНТАЖ И ДЕМОНТАЖ ИЗДЕЛИЯ	4
2.1. Подготовка к монтажу	4
2.2. Монтаж	4
2.3. Демонтаж	4
3. ЭКСПЛУАТАЦИЯ ИЗДЕЛИЯ	4
4. ТЕХНИЧЕСКОЕ ОБСЛУЖИВАНИЕ	4
4.1. Общие указания	4
4.2. Перечень возможных неисправностей и методы их устранения	5
5. МЕРЫ БЕЗОПАСНОСТИ	5
6. ГАРАНТИЯ ПРОИЗВОДИТЕЛЯ	5
7. ПОКАЗАТЕЛИ НАДЁЖНОСТИ	7
8. ХРАНЕНИЕ	7
9. ТРАНСПОРТИРОВКА	7
10. УТИЛИЗАЦИЯ	7
ПРИЛОЖЕНИЕ	8

## ВВЕДЕНИЕ

Настоящее руководство по эксплуатации (далее РЭ) предназначено для ознакомления обслуживающего персонала с устройством, работой и основными техническими данными фланцевых адаптеров тип FA-Q13 (далее – адаптеров) номинальным диаметром DN от 50 до 400 мм и номинальным давлением PN до 1,6 МПа. Служит руководством по монтажу, эксплуатации и хранению.

К монтажу, эксплуатации и обслуживанию адаптеров допускается квалифицированный персонал, обслуживающий систему или агрегат, изучивший настоящее руководство, устройство адаптеров, правила безопасности, требования по эксплуатации и имеющий навык работы с адаптерами или аналогичными изделиями.

## 1. ОПИСАНИЕ ИЗДЕЛИЯ

### 1.1. Назначение изделия

1.1.1. Адаптеры предназначены для соединения пластиковых труб (ПЭ, ПВХ, ПНД) с фланцевой арматурой.

### 1.2. Технические характеристики

1.2.1. Адаптеры изготавливаются в соответствии с конструкторской документацией и техническими условиями.

1.2.2. Марки материалов, применяемых в конструкции изделия приведены в табл. 1. приложения

1.2.3. Направление движения рабочей среды – двухстороннее.

1.2.4. Присоединение к трубопроводу – муфтовое. Присоединение к арматуре – фланцевое. Ответный фланец:

- PN10 и PN16 по ГОСТ 33259-2015; изделие имеет универсальную рассверловку.

1.2.5. Адаптер может устанавливаться в любом монтажном положении.

1.2.6. Адаптеры изготавливаются для условий эксплуатации по климатическим исполнениям: У (3.1, 5, 5.1), Т (3, 3.1, 4, 4.1, 4.2, 5, 5.1), УХЛ (3.1, 4, 4.1, 4.2, 5, 5.1), ОМ (3.1, 4, 4.1, 4.2) по ГОСТ 15150, относительная влажность до 98% при температуре 25°C, окружающая атмосфера – «промышленная».

1.2.7. Основные размеры и массогабаритные характеристики приведены на рис. 1 приложения. Допустимое отклонение от указанной массы – 5%.

1.2.8 Температура рабочей среды от -25 до +90°C.

1.2.9 Покрытие корпусных деталей - термообработанное порошковое покрытие с толщиной слоя нанесения не менее 250 мкм.

1.2.10. Варианты исполнения и расшифровка артикулярного номера фланцевого адаптера приведены в Приложении.

### 1.3. Устройство изделия

1.3.1. Основные элементы конструкции адаптера приведены в табл. 1 и на рис. 1 приложения.

1.3.2. Предприятие-изготовитель оставляет за собой право вносить изменения в конструкцию изделия, не ухудшающие его технологические и эксплуатационные параметры.

### 1.4. Маркировка

1.4.1. Маркировка изделия наносится на фирменную табличку (шильдю).

1.4.2. Табличка содержит сведения:

- товарный знак и наименование предприятия-изготовителя;
- тип изделия;
- номинальный диаметр DN;
- номинальное давление PN в кгс/см<sup>2</sup>;
- температура рабочей среды;

- заводской номер;
- материалы основных деталей;

### **1.5. Комплектность**

Адаптер – 1 шт.

Паспорт – 1 шт.

Руководство по эксплуатации – 1шт. на партию изделий.

### **1.6. Упаковка**

1.6.1. Адаптеры поступают потребителю в заводской упаковке предприятия-изготовителя.

## **2. МОНТАЖ И ДЕМОНТАЖ ИЗДЕЛИЯ**

### **2.1. Подготовка к монтажу**

2.1.1. Транспортировка адаптера к месту монтажа должна производиться в упаковке предприятия-изготовителя.

2.1.2. Перед монтажом адаптера необходимо проверить:

- целостность изделия, упаковки и наличие технической документации;
- отсутствие повреждений корпуса и уплотнения;
- отсутствие в трубопроводе грязи, песка, брызг от сварки и других посторонних предметов.

2.1.3. Перед монтажом изделия необходимо очистить присоединительные поверхности адаптера и трубопровода. Обработать уплотнение изделия смазкой с содержанием силикона, например, ПМС.

2.1.4. Для строповки адаптера следует использовать ленточные стропы. Стropовка осуществляется обхватом стропой корпуса.

**Стropовка через проходное сечение адаптера запрещена!**

### **2.2. Монтаж изделия**

2.2.1. При монтаже адаптера на трубопровод необходимо:

- 1) вставить трубопровод в муфтовую часть изделия, обеспечив плотность прилегания уплотнения 2 и фиксирующего кольца 3 (рис. 1 приложения);
- 2) присоединение к фланцевой арматуре, согласно документации, на арматуру;
- 3) при затяжке гаек стяжных шпилек обращать внимание на герметизацию соединения в месте присоединения адаптера к трубопроводу.

Применение ключей с удлинителями для затяжки крепежа – запрещено!

### **2.3. Демонтаж**

Демонтаж изделия осуществляется в следующей последовательности:

- 1) отсоединить фланец изделия от арматуры или трубопровода;
- 2) снять адаптер с трубопровода.

## **3. ЭКСПЛУАТАЦИЯ ИЗДЕЛИЯ**

3.1. Эксплуатация изделия должна осуществляться квалифицированным персоналом, ознакомленным с настоящим руководством с соблюдением инструкций по технике безопасности и охране труда,

а также иных должностных инструкций, утвержденных на предприятии потребителя.

3.2. Адаптер должен использоваться строго по назначению в соответствии с настоящим руководством по эксплуатации.

## **4. ТЕХНИЧЕСКОЕ ОБСЛУЖИВАНИЕ**

### **4.1. Общие указания**

4.1.1. Осмотры и проверки проводит персонал, обслуживающий систему или агрегат.

4.1.2. Все работы по техническому обслуживанию должны производиться при сбросе давления, температуры рабочей среды и остывания трубопровода.

4.1.4. Во время эксплуатации следует производить периодические осмотры (регламентные работы) в сроки, установленные графиком в зависимости от режима работы системы, но не реже одного раза в 6 месяцев. Перед осмотром необходимо выполнить очистку открытых частей адаптера.

При осмотре необходимо проверить:

- общее состояние адаптера;
- состояние крепежных соединений;
- герметичность соединения с трубопроводом.

#### 4.2. Перечень возможных неисправностей и методы их устранения

Неисправность	Вероятная причина	Метод устранения
Пропуск рабочей среды через муфтовое соединение с трубопроводом	Ослабла затяжка стяжных шпилек.	Произвести дополнительную затяжку гаек стяжных шпилек.
	Износ уплотнения и (или) фиксирующего кольца.	Заменить уплотнение и (или) фиксирующее кольцо*.

**\*ВНИМАНИЕ!** На изделиях, у которых не истёк гарантийный срок эксплуатации, перечень работ, указанный в пунктах, отмеченных символом «\*», производить **ЗАПРЕЩАЕТСЯ!** При возникновении данных неисправностей необходимо обратиться в сервисный центр АО «ЭНЕРГИЯ». **В случае нарушения указанного требования гарантия на изделие распространяться не будет!**

### 5. МЕРЫ БЕЗОПАСНОСТИ

5.1. Безопасность эксплуатации адаптеров обеспечивается прочностью, плотностью и герметичностью деталей, которые выдерживают статическое давление и надёжностью крепления деталей, находящихся под давлением.

5.2. Обслуживающий персонал должен использовать индивидуальные средства защиты (очки, рукавицы, спецодежду и т.п.) и соблюдать требования безопасности. Для обеспечения безопасности работ запрещается производить любые виды работ по монтажу, техническому обслуживанию, демонтажу изделия при наличии в системе давления и температуры рабочей среды.

### 6. ГАРАНТИЯ ПРОИЗВОДИТЕЛЯ

6.1. Изготовитель гарантирует соответствие продукции требованиям технических условий при соблюдении потребителем условий монтажа, транспортировки и хранения.

6.2. Гарантия распространяется на все дефекты, возникшие по вине завода-изготовителя.

6.3. Гарантия не распространяется на дефекты, возникшие в случаях:

- нарушения условий хранения, монтажа, испытания, эксплуатации и обслуживания изделия;
- ненадлежащей транспортировки и погрузочно-разгрузочных работ;
- наличия следов воздействий веществ, агрессивных к материалам изделия;
- наличия следов механических повреждений: сколов, трещин корпуса, следов повреждения уплотнения;
- наличия повреждений, вызванных пожаром, стихией, форс-мажорным обстоятельством;
- повреждений, вызванных неправильным действием потребителя;
- наличие следов постороннего вмешательства в конструкцию изделия;
- не соблюдения условий технического обслуживания пункта 4 руководства по эксплуатации.

6.4.1 Гарантийный срок эксплуатации - 5 лет со дня продажи, но не более ресурса гарантированной наработки, при условии использования изделий для воды, водно-гликолевых растворов концентрацией до 50% и иных рабочих сред нейтральных к материалам изделия.

6.4.2 Гарантийный срок эксплуатации 10 лет со дня продажи, но не более ресурса гарантированной наработки, предоставляется при условии использования изделия для воды в системах холодного водоснабжения температурой среды не более 70°C.

6.4.3 На детали изделия такие как:

- эластомерное уплотнение;
- фиксирующее кольцо действует гарантия 12 месяцев с момента ввода в эксплуатацию, но не более 24 месяцев со дня продажи, при эксплуатации изделия на воде температурой более 70°C и других рабочих средах.

При условии использования изделий для воды в системах холодного водоснабжения температурой среды не более 70°C, на вышеперечисленные детали действует гарантийный срок эксплуатации 10 лет..

6.4.4 Гарантийные обязательства на изделие снимаются в случае:

- Превышение эксплуатационных характеристик, указанных в ПАСПОРТЕ и в руководстве по эксплуатации (температура среды, давление и т.д.);
- Монтажа и эксплуатации изделия в климатических условиях, не указанных в руководстве по эксплуатации.
- Нарушения условия монтажа на изделие, согласно руководству по эксплуатации;
- Выхода из строя из-за повышенной вибрации при отсутствии компенсирующего вибрации устройства на трубопроводе;
- Удаления маркировки с изделия;
- Введения изменений в конструкцию изделия без письменного разрешения завода изготовителя.

6.4.5 При хранении изделия сроком более 24 месяцев со дня производства, для сохранения гарантийного срока, указанного в паспорте на изделие, необходимо проведение визуального осмотра изделия. В паспорте на изделие в графе «Отметка о проведении дополнительных испытаний» необходимо указывать следующие сведения: дату проведения осмотра и подпись ответственного лица. Несоблюдение данных требований может повлечь за собой уменьшение гарантийного срока Производителем.

6.5. Изготовитель оставляет за собой право без уведомления потребителя вносить изменения в конструкцию изделия, не ухудшающие его технологические и эксплуатационные параметры.

6.6. Претензии к качеству товара могут быть предъявлены в течение гарантийного срока. В случае возникновения претензии к качеству товара в процессе эксплуатации оборудования необходимо предоставить фото-видео материалы, которые отображают:

- шильду изделия;
- выявленный дефект оборудования;
- условия монтажа (монтажное положение, тип ответных фланцев, расстояние до ближайших элементов соединительной и запорной арматуры, насосного оборудования).

6.7. Неисправные изделия в течение гарантийного срока ремонтируются или обмениваются на новые бесплатно. Решение о замене или ремонте изделия принимает сервисный центр АО «ЭНЕРГИЯ». Замененное изделие или его части, полученные в результате ремонта, переходят в собственность АО «ЭНЕРГИЯ».

6.8. В случае необоснованности претензии, затраты на транспортировку, диагностику и экспертизу изделия оплачиваются Покупателем.

6.9. Изделия принимаются в гарантийный ремонт (а также при возврате) полностью укомплектованными, с копией паспорта на изделие.

6.10. На завод-изготовитель не может быть возложена ответственность за последствия (технические, технологические, экологические, экономические и т.д.) выхода из строя или нештатной работы изделия.

## **7. ПОКАЗАТЕЛИ НАДЕЖНОСТИ**

7.1. Срок службы изделия – 50 лет.

## **8. ХРАНЕНИЕ**

8.1. Изделия в упакованном виде могут храниться на открытом воздухе или в помещении с относительной влажностью воздуха 50-85% при температуре от - 25 до + 50 °С, на расстоянии не менее 1 м от источников тепла в условиях, исключающих их повреждение и деформирование. Источники тепла должны быть экранированы в целях защиты изделия от воздействия тепловых лучей. Изделия при хранении должны быть защищены от воздействия кислот, щелочей, масел, бензина, керосина, а также веществ, вредно действующих на резину. Допускается хранение изделия при температуре от - 40°С, с условием что перед проведением монтажа, настройки, технического обслуживания, изделия будут прогреты до температуры выше 0°С.

8.2. При хранении изделий сроком более 12 месяцев рекомендуется поверхность резинотехнических деталей очистить ветошью и обработать смазкой с содержанием силикона, например, ПМС, с целью удаления продуктов «выпотевания».

## **9. ТРАНСПОРТИРОВКА**

9.1. Транспортировка изделий может осуществляться любым видом транспорта в условиях, исключающих их повреждение.

Все работы по размещению и креплению изделий при перевозке должны производиться в соответствии с действующими правилами для конкретного вида транспорта.

9.2. Условия транспортировки изделия в части воздействия климатических факторов - группа 9 (ОЖ1) по ГОСТ15150.

## **10. УТИЛИЗАЦИЯ**

10.1. Адаптеры и детали, отработавшие полный ресурс и неремонтопригодные, подвергаются утилизации.

10.2. Перечень утилизируемых составных частей, метод утилизации определяет Потребитель.

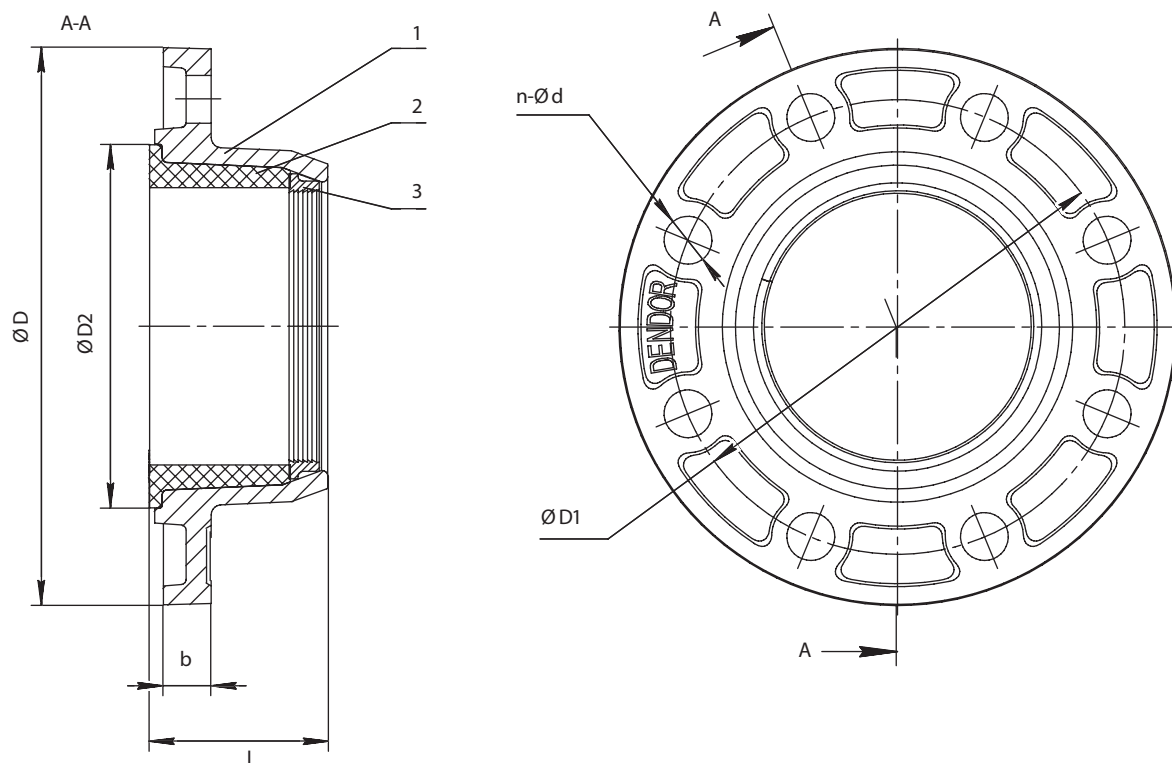
## ПРИЛОЖЕНИЕ

**Таблица 1. Элементы конструкции фланцевого адаптера**

<b>№</b>	<b>Элемент конструкции</b>	<b>Материал</b>	<b>Маркировка</b>
<b>1</b>	Корпус	Чугун	ВЧ50 ГОСТ 7293-85 (GGG50)
<b>2</b>	Уплотнение	EPDM	EPDM
<b>3</b>	Фиксирующее кольцо	Латунь	Лс (Brass)



Рисунок 1. Фланцевые адаптеры DN 50-400

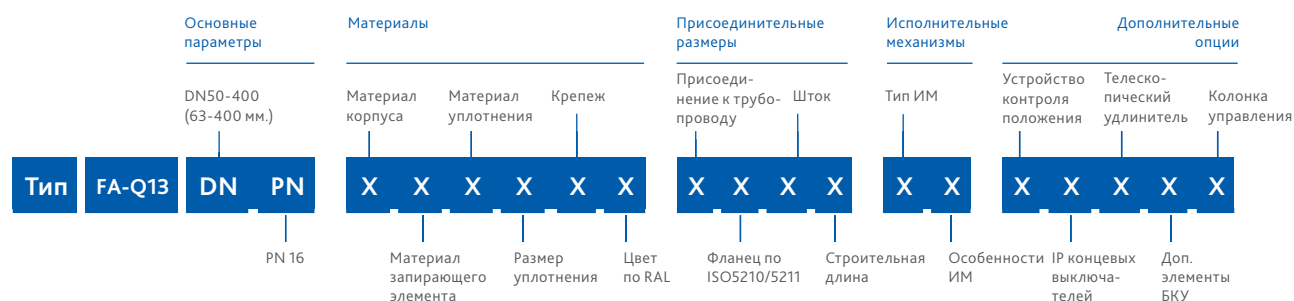


Основные массогабаритные характеристики

DN	Наружный диаметр трубы, мм	L	ØD	PN10		PN16		ØD2	b	Масса, кг
				ØD1	n-Ød	ØD1	n-Ød			
50	63	48	165	125	4-19	125	4-19	82	19	1,9
65	75	57	185	145	4-19	145	4-19	108	19	2,0
80	90	62	200	160	8-19	160	8-19	124	20	3,0
100	110	67	220	180	8-19	180	8-19	145	21	3,3
125	125	71	255	210	8-19	210	8-19	160	21	4,6
125	140	80	255	210	8-19	210	8-19	176	21	5,0
150	160	82	285	240	8-23	240	8-23	199	21	6,1
200	200	90	340	295	8-23	295	12-23	240	22	7,0
200	225	90	340	295	8-23	295	12-23	266	22	8,0
250	250	95	400	350	12-23	355	12-27	290	24	11,0
300	315	110	455	400	12-23	410	12-27	357	24	16,0
400	400	120	580	515	16-27	525	16-31	443	27	24,0

## Варианты исполнения фланцевого адаптера тип FA-Q13

Расшифровка артикулярного номера



Группа	Параметр	Варианты исполнения	DN	Характеристика
Материалы	Материал корпуса	1-чугун	50-400	Т окр. среды -25...+70°C
	Материал запирающего элемента	0-нет	50-400	–
	Материал уплотнения	5-уплотнение EPDM, фиксирующее кольцо выполнено из латуни	50-400	Раб. среды: вода, воздух, гликолевые растворы. Т раб. среды -25...+90°C (кратковременно до +110°C)
	Размер уплотнения	1-стандартное	50-400	–
	Крепеж	0-нет	50-400	–
	Цвет по RAL	1-RAL 5002	50-400	Фланцевый адаптер окрашен в синий цвет
Присоединительные размеры	Присоединение к трубопроводу по ГОСТ 33259-2015	6-PN10/16 и муфтовое	50-400	Присоединение к ответному фланцу PN10/16 – универсальная рассверловка. Присоединение к трубопроводу-муфтовое.
	Фланец по ISO5210/5211	0-нет	50-400	–
	Шток	0-нет	50-400	–
	Строительная длина	1-стандартная	50-400	–
Исполнительные механизмы	Тип ИМ, его особенности	00-нет	50-400	–
Дополнительные опции	Устройство контроля положения	0-нет	50-400	–
	IP концевых выключателей	0-нет	50-400	–
	Телескопический удлинитель	0-нет	50-400	–
	Дополнительные элементы бесколодезной установки	0-нет	50-400	–
	Колонка управления	0-нет	50-400	–

